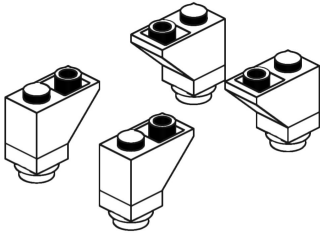
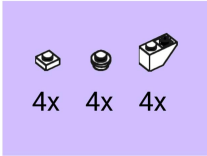
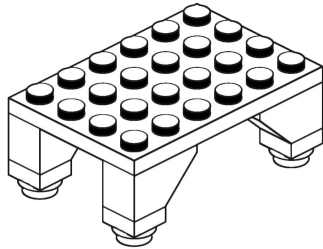
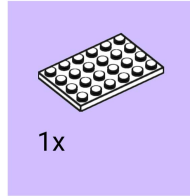


1



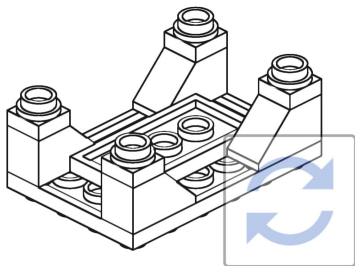
2



3



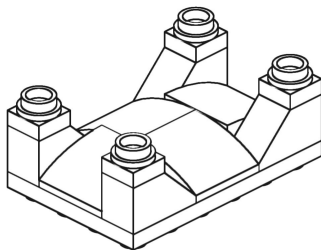
1x



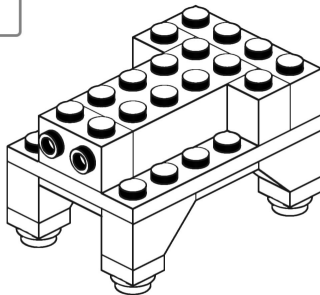
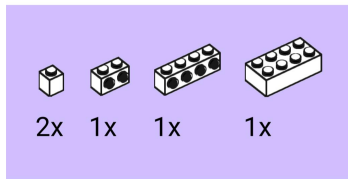
4



4x



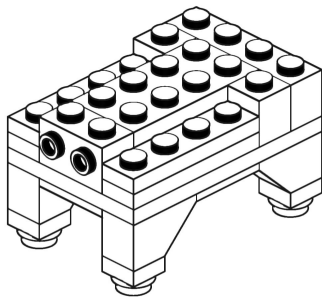
5



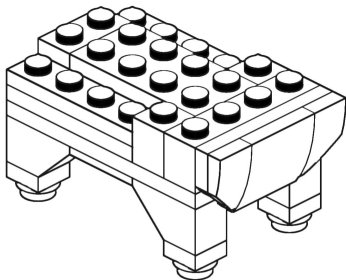
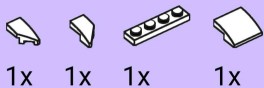
6



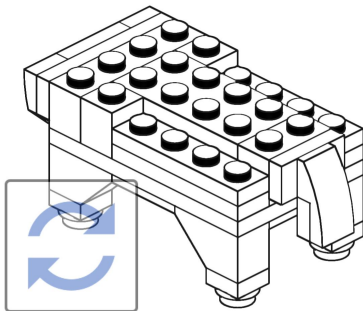
4x



7



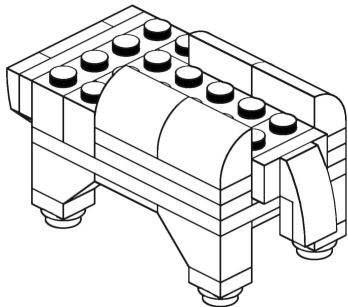
8



9



4x



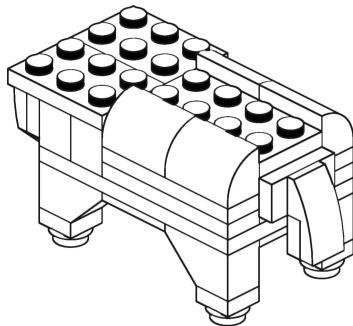
10



2x



1x



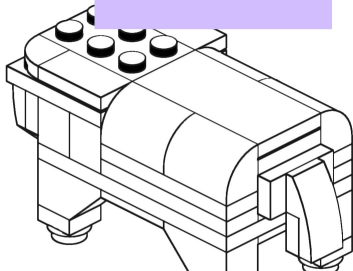
11



2x 2x 1x



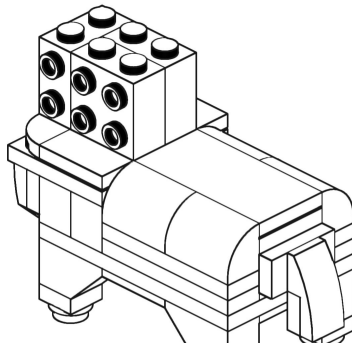
1x



12



2x 1x

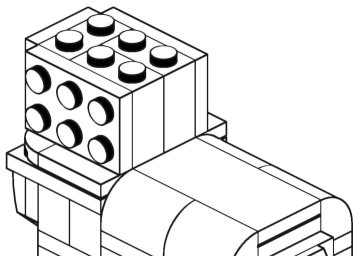


13



1x

2x

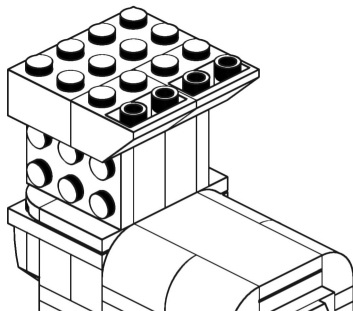


14



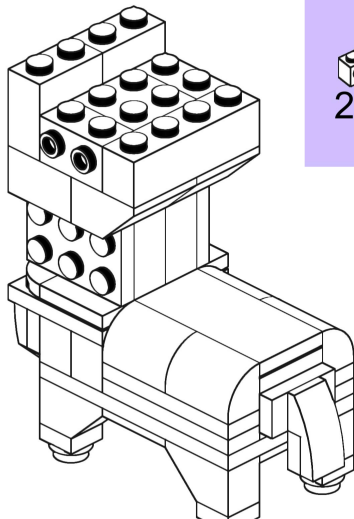
2x

1x





15



2x



1x



2x

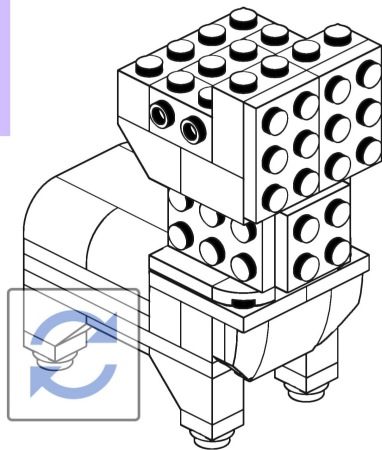


1x

16



2x



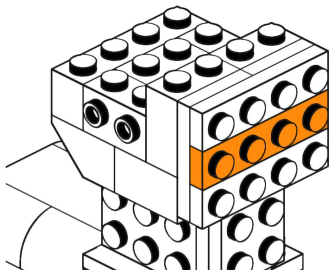
17



2x



1x



18



2x



2x



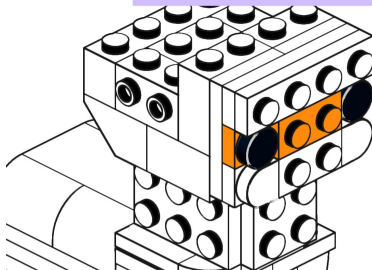
1x



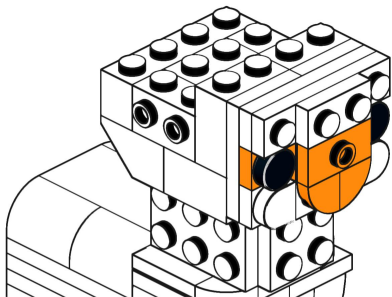
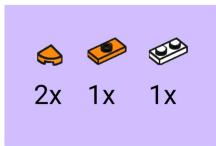
1x



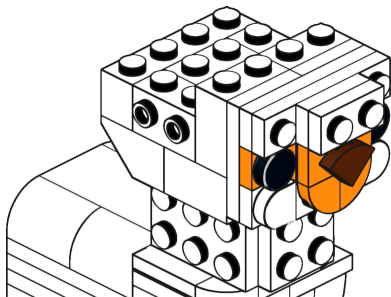
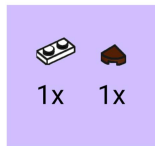
1x



19



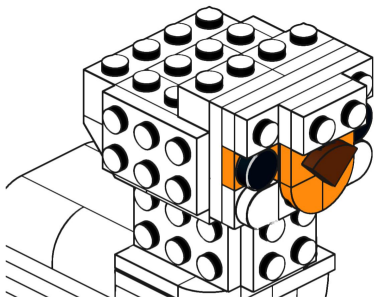
20



21



2x



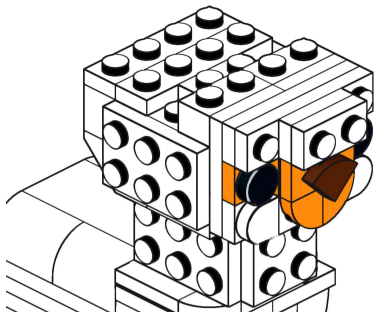
22



1x



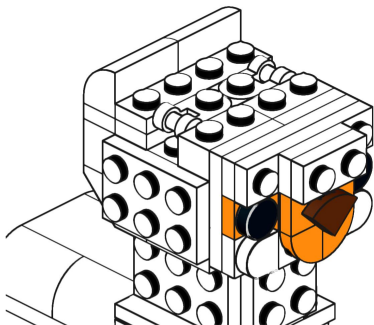
2x



23



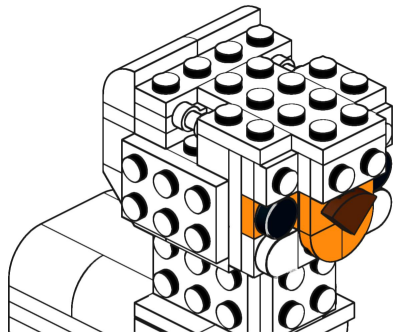
2x 2x 1x



24



2x 1x 1x

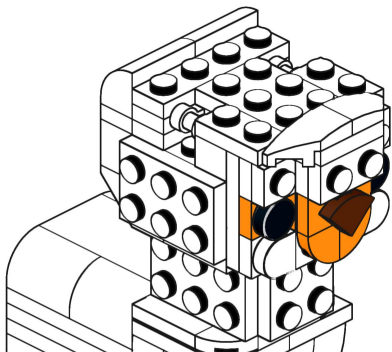


25



1x

1x

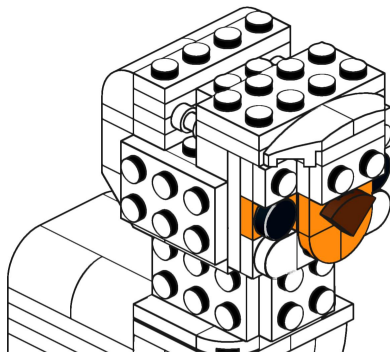


26



1x

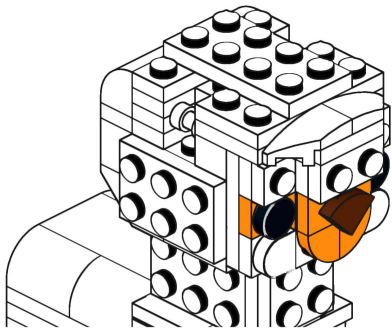
1x



27



1x



28

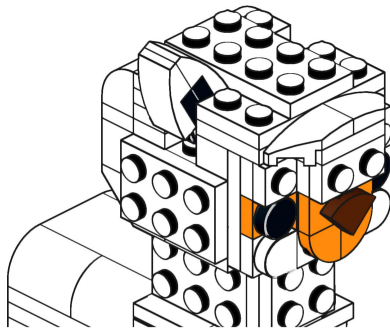


1x

1x

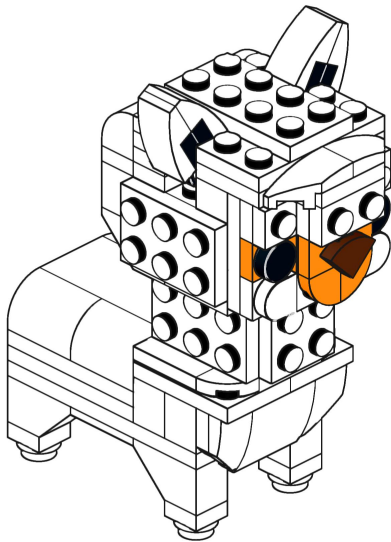
1x

1x





29



1x



1x



1x



1x



1x